
IR-PIO 사양서

CTS-ICOM-AA01 (EQ-PIO)
CTS-ICOM-AB01 (OHT-PIO)



* 당해 무선설비는 운용 중 전파혼선 가능성이 있음.

2014. 10. 21 (Ver 1.1)



[차례]

1. 제품 개요	3
2. 제품의 특징	3
3. 무선 통신 특성	3
4. IR 통신 특성	4
5. 제품 코드 구성	4
6. IR 방사 특성	5
7. 안테나 방사 특성	5
8. 입출력 회로	6
9. 제품 사양	7
10. 기구 사양	9
11. 커넥터 연결 사양	10
12. LED 표시 내용	12
13. 주요 핀 기능	13
14. ID & CH 설정 방법	14
15. 설치 시 고려 사항	16

1. 제품 개요

CTS-ICOM Series는 8비트 데이터를 비접촉식으로 주고 받을 때 사용하는 IR 통신 장치이며, 2.4GHz의 무선 통신 기술을 이용하여 다양하고 편리한 부가 기능을 갖춘 제품입니다.

이 장치는 주로 AGV나 OHT(Master 또는 Active 장치) 등과 설비(Slave 또는 Passive 장치)간 제어 신호의 교환을 위한 SEMI-E84, E23 프로토콜 또는 최대 8비트 입출력 데이터를 무선으로 주고 받는 용도입니다.

사용 중에 주고 받는 데이터 이상 시 원인 분석을 위한 다양한 기능을 제공하여 신속한 원인 파악과 대책 수립이 용이한 제품입니다.

2. 제품의 특징

- IR(적외선, 광) 통신 : 마스터와 슬레이브간 입출력 데이터 통신 용도
- 2.4GHz 무선 통신 : 송수신 데이터 및 F/W 다운로드 등 부가 기능
- 무선 통신 동작 거리는 최대 5M (단, 중간에 전파 장애물이 없을 것)
- 무선 통신 ID(어드레스) 지정 : 6자리(16진 코드)
- 8비트 입/출력 비접촉 통신
- 대용량 SRAM을 이용한 다양한 정보 저장(옵션) : 통신 데이터 및 오류 내용, 절대 시간, 수신 신호 세기 등 약 130개 작업 (전원 Off 시 지워짐)
- 시리얼 포트를 이용한 다양한 부가 기능 구현 : 설정 변경, 통신 데이터 정보 받기, F/W 다운로드 등

3. 무선 통신 특성

- 허가 없이 사용할 수 있는 2.4GHz의 ISM (Industrial, Scientific and Medical) Band를 이용한 RF 통신
- 기기의 명칭: 무선데이터 통신시스템용 무선기기
- 채널당 1Mbps의 고속 데이터 통신
- GFSK 변조방식, 1MHz의 대역폭
- 6바이트의 고유 번호와 2바이트의 주파수 선택 기능으로 확장성 우수
- 채널 점유 시간이 200uS 이하(통신 주기:약 25ms)로 타 무선 기기와의 간섭 최소화
- 2.4GHz의 Bluetooth, Zig-Bee, 무선랜, 기타 무선 통신 기기와의 주파수 간섭 가능
- RF 최대 출력 파워 0dBm
- 수신부 감도 : -90dBm

4. IR 통신 특성

- 파장 : 870nm (적외선, 광)
- 주변 밝기 : 4000lx 이하 백열등 및 형광등, 직사광선이 없는 곳
- 송수신 방법 : Half Duplex
- 변조 방식 : Pulse Modulation
- 동작 거리 및 각도 : 0°에서 0.5m, ±15°에서 0.25m
- 통신 거리 조정 : 시리얼/RF 통신 명령
- 수신 레벨 조정 : 시리얼/RF 통신 명령 (주변 광 노이즈 유입 시 제거용)
- 입력 신호 및 GO 출력 필터링 : 시리얼 통신 명령(1 ~ 10ms)

5. 제품 코드 구성

품 명	특징	
	시리얼 커넥터	IO 커넥터
CTS-ICOM-AAuw ¹⁾ -xx ²⁾ -y ³⁾ -zzz ⁴⁾ -rrr ⁵⁾ (EQ, Slave)	u=0, 커넥터 없는 타입 u=1, 9핀 DSUB, Male Type	w=0, 커넥터 없는 타입 w=1, 25핀 DSUB, Male Type
CTS-ICOM-ABuw ¹⁾ -xx ²⁾ -y ³⁾ -zzz ⁴⁾ -rrr ⁵⁾ (OHT, AGV, VHL, Master)	u=0, 커넥터 없는 타입 u=1, 9핀 DSUB, Male Type u=2, Molex 4핀(51103-0410) u=3, Molex 3핀(51103-0310)	w=0, 커넥터 없는 타입 w=1, Hirose 26핀, HIF6-26D-1.27R w=2, JST w=3, Molex w=4, 25핀 DSUB, Male Type

1) u:시리얼 통신 포트용 커넥터 종류, 0=없음

w : IO용 커넥터 종류,

2) xx : 통신 거리, 단위는 0.1m, 03=0.3m, 05=0.5m(표준 제품), 10=1.0m

3) y : 송수신 창 위치, T=Top View, F=Front View

4) zzz : IO 케이블 길이, 단위는 cm, 150=150cm, 030=30cm

5) rrr : 시리얼 포트 케이블 길이, 단위는 cm, 150=150cm, 030=30cm

無 : 시리얼 포트 케이블 사용 안함.

< 제품 코드 예>

- 설비용 (EQ용)

1) CTS-ICOM-AA01-05-T-150-030 :

25핀 DSUB, Top View, IO 케이블 길이 1.5M , 시리얼케이블 : 0.3M

2) CTS-ICOM-AA01-05-F-150-030 :

25핀 DSUB, Front View, IO 케이블 길이 1.5M , 시리얼케이블 : 0.3M

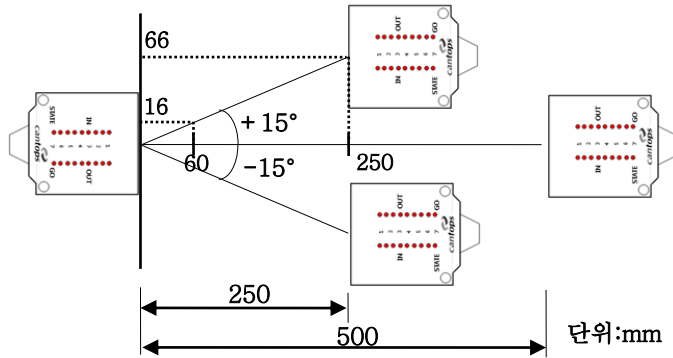
- OHT용 (VHL용)

1) CTS-ICOM-AB31-05-T-088-050 : 시리얼커넥터(Molex 3핀, 51103-0310),
IO커넥터(Hirose 26핀), Top View, 시리얼케이블 88cm, IO케이블 50cm

2) CTS-ICOM-AB21-05-F-080-070 : 시리얼커넥터(Molex 4핀, 51103-0410),
IO커넥터(Hirose 26핀), Front View, 시리얼케이블 80cm, IO케이블 70cm

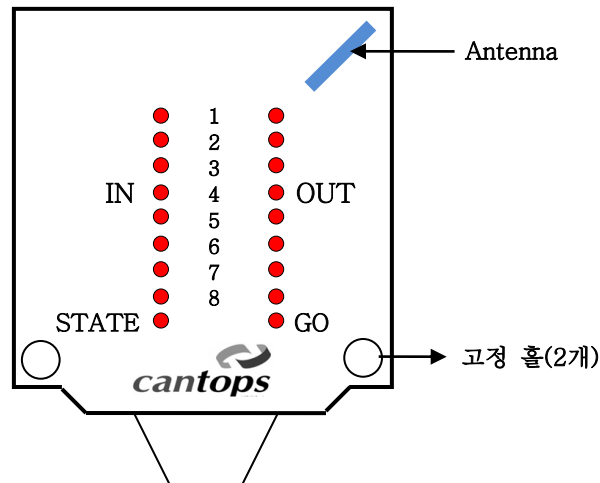
6. IR 방사 특성

아래 그림과 같이 통신 가능한 각도는 $30^\circ(\pm 15^\circ)$ 이며, $\pm 15^\circ$ 에서는 0.25m, 0° 에서는 0.5m 떨어진 거리에서 통신이 가능합니다. 조명, 햇빛, 적외선 리모콘, 광 센서 등이 송수신 창과 마주 볼 경우 통신 두절 에러가 발생할 수 있습니다. 이런 경우 외부 빛을 차폐시킨 후 사용 바랍니다.



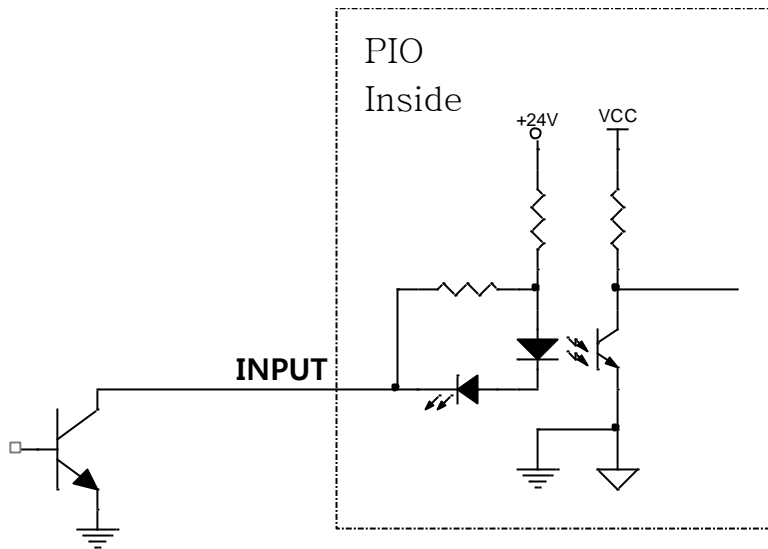
7. 안테나 방사 특성

본 제품에 사용되는 안테나는 케이스 내부에 아래 그림과 같은 위치에 있습니다. 전파 방해 없이 최대의 성능을 내기 위해서는 가능한 고정 홀 부분을 제외한 제품 전체가 전자파 방해를 일으키는 물체가 없도록 배치하는 것이 좋습니다. 특히, 안테나 주변에는 금속이나 기타 전파에 간섭을 일으킬 수 있는 물체는 피해 주십시오.

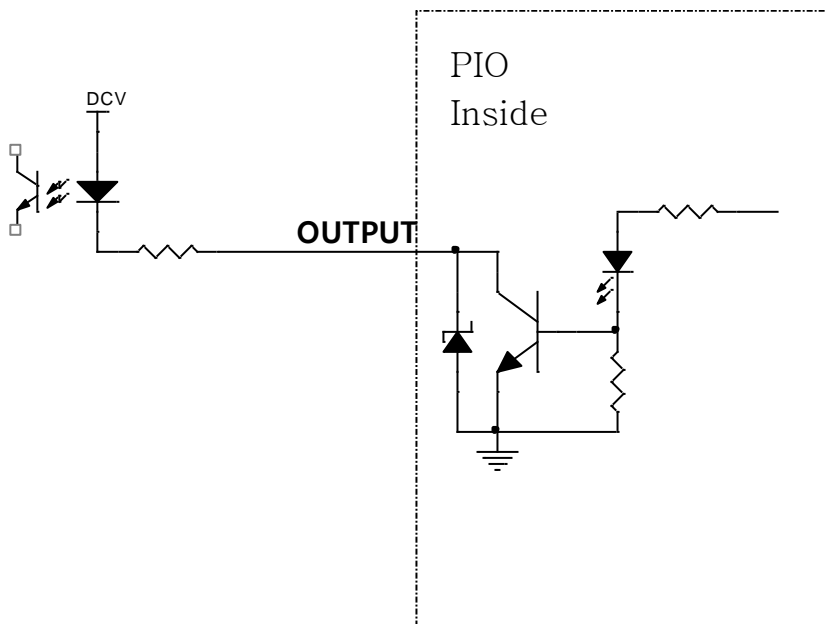


8. 입출력 회로

- 입력 회로 : 최대 10mA



- 출력 회로 : NPN형 Open Collector, 최대 구동 전류는 50mA / 30V
 V_{CE} max. 100mV / 10mA



9. 제품 사양

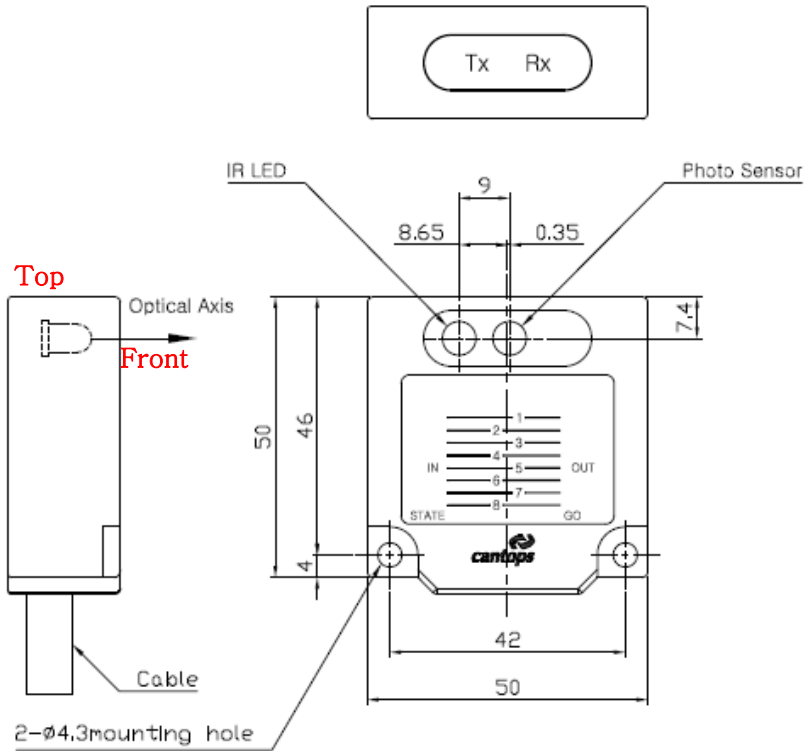
구분	세부 항목	내 용
표시부	GO	마스터(OHT, AGV) PIO와 슬레이브(EQ) PIO간에 IR 통신이 시작되면 점등
	STATE	동작 상태 표시용 Watchdog 신호로 점멸
	IN	입력 포트(8Bit)의 동작 상태 표시
	OUT	출력 포트(8Bit)의 동작 상태 표시
외부 기기 연결	연결 커넥터 (선택 사양)	AA01 Model(SLAVE) : 25핀 DSUB, 커넥터 없음
		AB01 Model(MASTER) : Hirose 26핀, JST, Molex, 커넥터 없음
	케이블	26AWG x 22C + 24AWG x 3C, Foil Shield
	Input	8 Bit, Photo-Coupler, 24V On : 10mA, Off : 0.1mA 이하
Output	8Bit, Open Collector, NPN, 30V 최대 구동 전류 50mA	
주 통신 기능 (IR)	통신 매체	870nm, Infrared
	통신 거리	0.5m (0°), 0.25m (+15°, -15°)
	통신 각도	30° (±15°)
	통신 방식	1:1통신, Half Duplex
	통신창 위치	T Type : Top View F Type : Front View
	광 변조 방식	Pulse Modulation
	통신 에러 체크	Parity
	통신 주기	링크 시 약 24ms, 통신 두절 시 약 85ms
부가 통신 기능 (RF)	통신 매체	2.4GHz, 대역폭 1MHz
	주파수 대역	2.4GHz, 80개 채널*1)
	안전 기능	고유 번호 확인 기능, CRC-16
	통신 방식	1:1통신, Half Duplex
	ID 설정	인접 PIO와의 간섭 회피를 위한 PIO 고유 번호, 6자리(16진 코드)로 구성
	채널 설정	인접 PIO와의 간섭 회피를 위한 통신 주파수 설정, 3자리로 구성
	ID 설정 방법	Serial 통신 명령(출고 시 고유 번호 획득) ※ID는 당사에서 관리하며, 임의로 변경하면 안됨
	주요 기능	F/W 다운로드, 로그 다운로드, 설정 값 변경등
	동작 거리	5m@0dBm(단, 중간에 전파 간섭물이 없는 경우)

환경	보관 환경	보관 온도: -25 ~ 70°C 보관 습도: 5 ~ 95%RH(단, 결로 현상이 없을 것)
	동작 환경	주변 밝기 : 4000lx 이하(백열등, 형광등) *) 수신부에 외부 빛이 들어가지 않도록 설치 동작 온도 : 0 ~ 40°C 동작 습도 : 35~85%RH (단, 결로 없을 것) 진동 : 4~150 Hz, 4.9m/s ² 이하
전원	입력 전압	DC 24V±10%
	소비 전류	100mA 이하 @ 24V
케이스 재질		Polycarbonate
크기(W×H×D)		50×53×20mm (커넥터 돌출부 제외)
무게		약 300g (CTS-ICOM-AA01-05-T-150 제품)

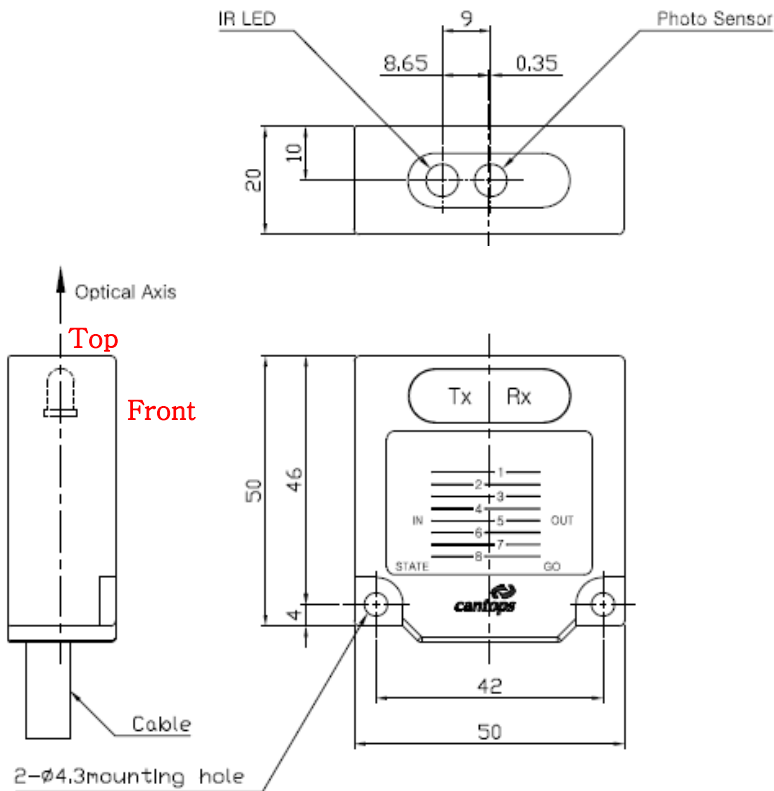
*1) 다른 무선 기기(무선랜, 블루투스 등)와의 주파수 간섭이 없는 환경에서 사용 가능

10. 기구 사양

< F Type : Front View >



< T Type : Top View >



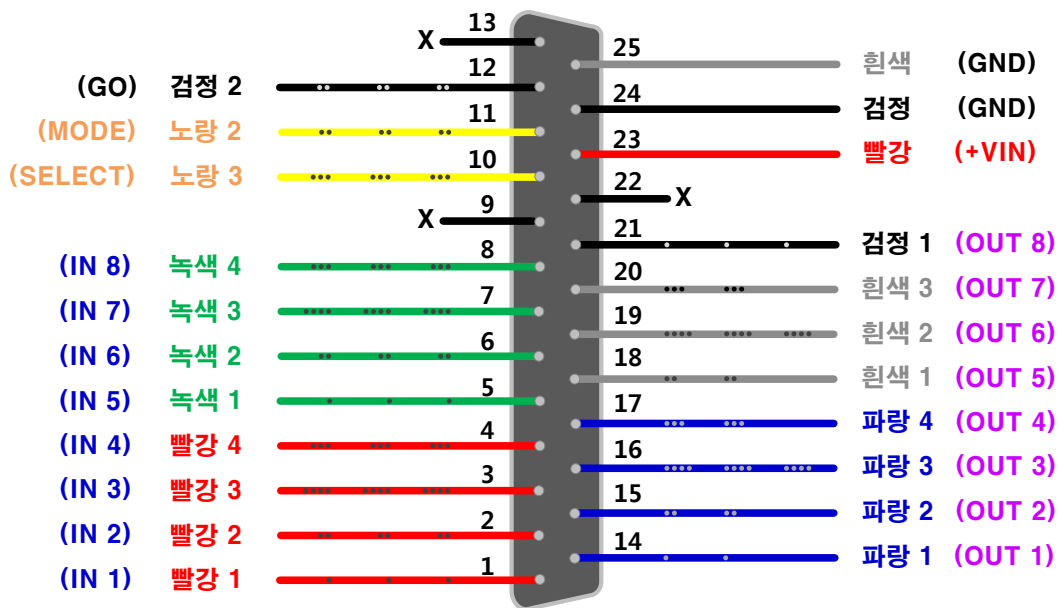
단위: mm

11. 커넥터 연결 사양

- 설비용(CTS-ICOM-AA01) : Slave, DSUB 25핀, Pin Type, 케이블 길이 선택 사양, 최대 10m.

기능	핀 번호	색상	기능	핀 번호	색상
IN 1	1	빨강 1	OUT 1	14	파랑 1
IN 2	2	빨강 2	OUT 2	15	파랑 2
IN 3	3	빨강 3	OUT 3	16	파랑 3
IN 4	4	빨강 4	OUT 4	17	파랑 4
IN 5	5	녹색 1	OUT 5	18	흰색 1
IN 6	6	녹색 2	OUT 6	19	흰색 2
IN 7	7	녹색 3	OUT 7	20	흰색 3
IN 8	8	녹색 4	OUT 8	21	검정 1
Not Connected	9	X	Not Connected	22	X
SELECT	10	노랑 3	+VIN	23	빨강
MODE ^{주1)}	11 (GND)	노랑 2	GND	24	검정
Go (Ready)	12	검정 2	GND	25	흰색
Not Connected	13	X	x	x	
Serial 포트 (DSUB 9핀, 암)			TxD	2	검정
			RxD	3	갈색
			GND	5	빨강

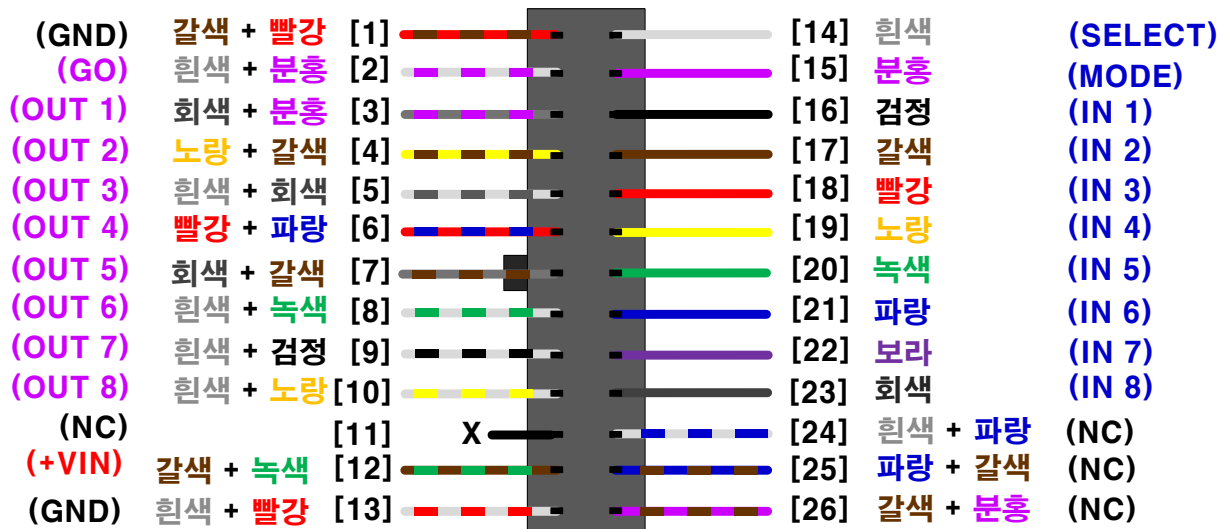
주1) Mode 핀(11번)은 제품 내부에서 GND로 연결한 상태이니 연결할 필요 없습니다.



< 설비용 PIO 케이블 결선도 >

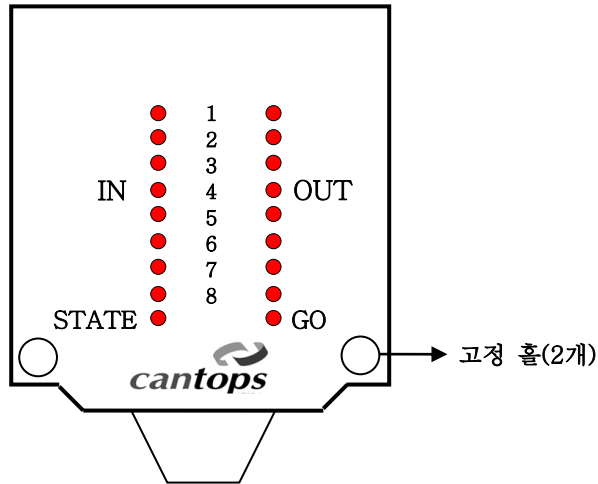
- OHT용(CTS-ICOM-AB01) : Master, Hirose 26핀, 1.27mm IDE Connector

기능	핀 번호	색상	기능	핀 번호	색상
입력1	16	검정	출력1	3	회색 + 분홍
입력2	17	갈색	출력2	4	노랑 + 갈색
입력3	18	빨강	출력3	5	회색 + 회색
입력4	19	노랑	출력4	6	빨강 + 파랑
입력5	20	녹색	출력5	7	회색 + 갈색
입력6	21	파랑	출력6	8	흰색 + 녹색
입력7	22	보라	출력7	9	흰색 + 검정
입력8	23	회색	출력8	10	흰색 + 노랑
SELECT	14	흰색	Ready (Go)	2	흰색 + 분홍
MODE	15	분홍	+VIN	12	갈색 + 녹색
X	11, 24	X	GND	1	갈색 + 빨강
X	25, 26	X	GND	13	흰색 + 빨강
Serial 포트 (DSUB 9핀, 암)			TxD	2	검정
			RxD	3	갈색
			GND	5	빨강



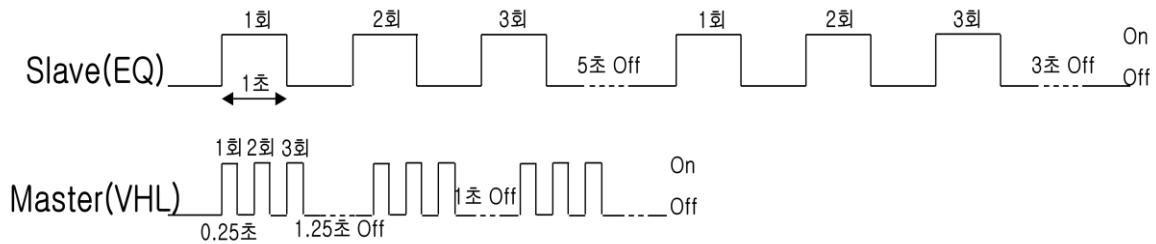
< OHT PIO용 케이블 결선도 >

12. LED 표시 내용



LED명	표시 내용
1~8	IN : 입력 상태를 표시, Low 입력 시 켜짐 OUT : 출력 상태를 표시, TR On 시 켜짐
GO	마스터와 슬레이브 PIO간에 데이터 송/수신이 이루어지면 켜짐 무선 통신이 끊어진 후 GO LED 및 출력 Off 시간 : 약 85ms
STATE ^{주1)}	본 제품의 이상 유무를 확인하기 위한 Watchdog 신호로 사용, Master 모드(0.25초), Slave 모드(1초), 대기 모드(0.05초)에 따라 점멸 주기가 다름. 아래 그림 참조

주1) STATE LED 동작 타이밍



13. 주요 핀 기능

신호명	사용 방법
Mode (입력)	PIO의 모드를 선택하기 위한 입력 <ul style="list-style-type: none"> ▪ GND : Slave Mode (EQ, PIO 내부에서 GND로 연결한 상태이므로 외부에서는 아무 것도 연결할 필요 없음) ▪ OPEN : Master Mode (OHT)
Select (입력)	PIO를 동작시키기 위한 입력 <ul style="list-style-type: none"> ▪ GND : PIO 기능 정지 ▪ OPEN : PIO 동작
GO (출력)	Master 및 Slave PIO간에 무선 통신이 정상적으로 이루어지면 켜짐

- Master Mode : Select 신호를 Open하여 PIO를 동작시키면 입력 포트에 들어온 데이터를 무선으로 송신합니다. OHT나 AGV에 장착하여 사용하는 모드입니다.
- Slave Mode : Select 신호를 Open하여 PIO가 동작하여도 광을 송신하지 않고 수신만 하다가 Master로부터 광신호가 수신되면 입력 포트에 들어온 데이터를 무선으로 송신한다. 설비에 장착하여 사용하는 모드입니다.

14. ID & CH 설정 방법

CTS-ICOM Series의 무선 기능은 무선 특성상 동시에 여러 개의 장치와 연결되어 혼선이 발생할 수 있으므로, 한 개의 장치와 통신하기 위해서는 통신을 시작하기 전에 통신하는 상대방의 ID와 CH(채널)을 설정한 후 통신을 시도해야 한다. 이러한 ID 및 CH 설정은 Serial 통신을 이용하여 가능합니다.

- Slave Mode : 본 장치의 시리얼 포트와 연결한 후 통신 명령어를 이용하여 사용할 ID 및 채널, 송신 파워를 설정한다. 설정된 데이터는 EEPROM에 저장되기 때문에 1번 설정한 후 전원이 꺼져도 다시 설정할 필요가 없습니다.
- 시리얼 통신 설정값: 57600,8,n,1,흐름제어 없음
- 모든 명령어의 시작문자는 “<”이며 끝나는 문자는 “>”이다.
- 명령어에 대한 응답의 시작문자는 “[”이며 끝나는 문자는 “]”이다.
- ID는 6자리, 16진 코드 사용

<A> 어드레스를 변경하는 명령어.

- 1) 설정 : <A=623456>
- 2) 확인 : <A>→^{응답} : [A=AB95-623456]
- 3) 출고 시 설정값 : 0000-000000

 어드레스와 채널을 한번에 변경하는 명령어

- 1) 설정 : <B=B54321:34>
- 2) 확인 : →^{응답} [B=AB95-B54321:34]
- 3) 출고 시 설정값 : 0000-000000:00

<C> 채널을 설정하는 명령어

- 1) 설정 : <C=40>
- 2) 확인 : <C>→^{응답} : [C=40]
- 3) 출고 시 설정값 : 00

<P> 송신 파워를 설정하는 명령어

- 1) 설정 : <P=3>
- 2) 확인 : <P>→^{응답} : [P=3]
- 3) 출고 시 설정값 : 3

<D> 실시간 무선 통신 데이터를 시리얼로 받아 보는 명령어

- 1) 설정 : <D=1>데이터 출력 , <D=0> 출력 안함
- 2) 확인 : <D>→^{응답} : [D=0]
- 3) 출고 시 설정값 : 0

<T> 시간을 설정하는 명령어

- 1) 설정 : <T=10/08/17 23:33:30>
- 2) 확인 : <T>→^{응답} : [T=10/08/17 23:33:41-2]
- 3) 출고 시 설정값 : 00/01/01 00:00:00

<V> F/W버전을 확인한다.

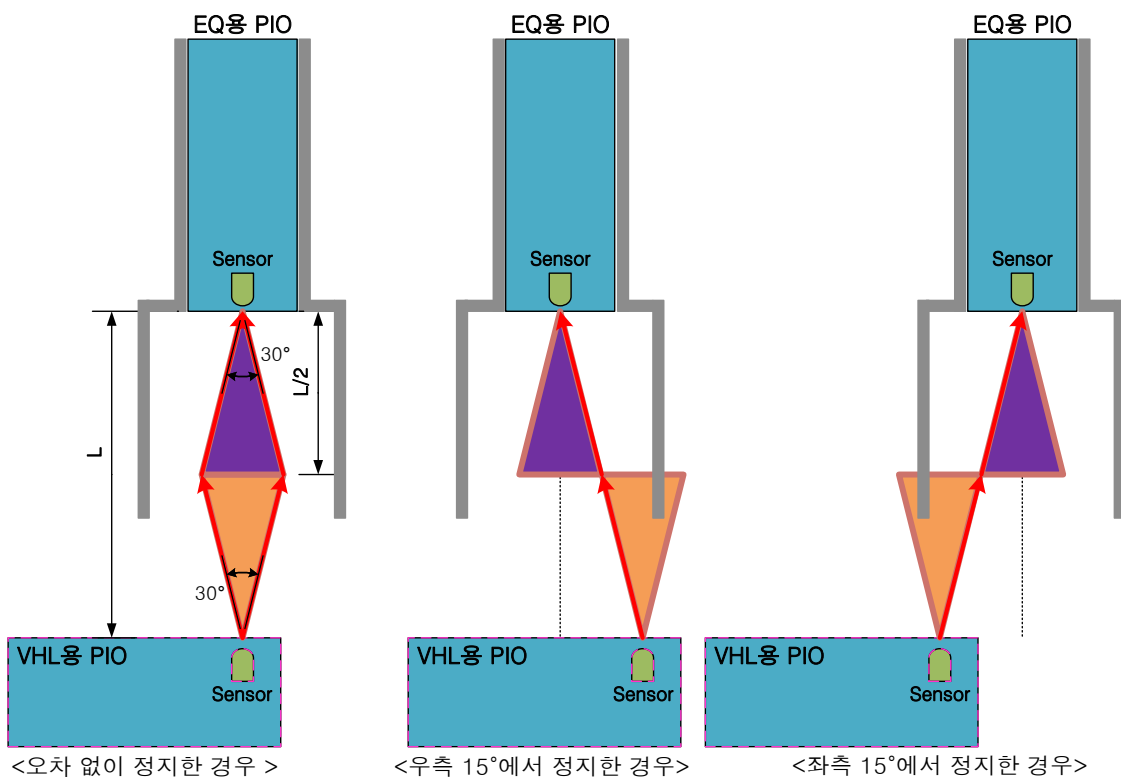
1) 확인 : <V> → ^{응답} : [V=2.31]

15. 설치 시 고려 사항

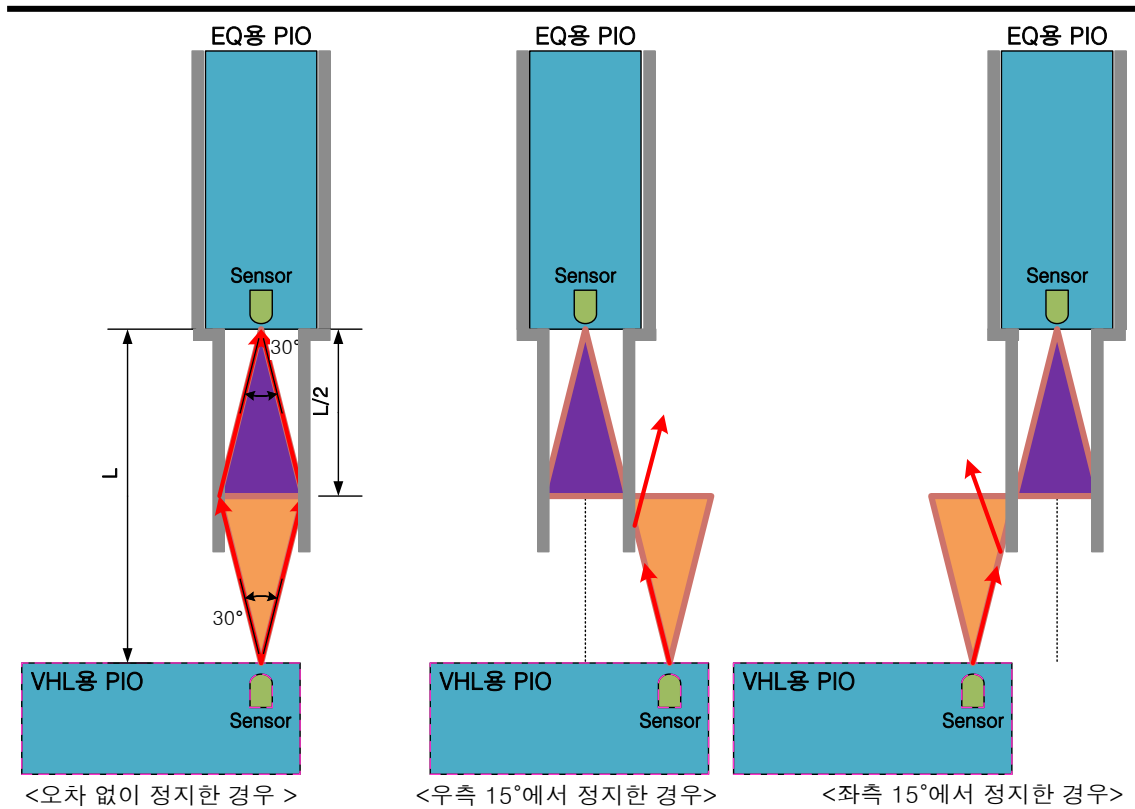
1) IR 기능

본 제품의 통신 매체는 IR과 RF 통신 방식이 모두 사용되고 있으며, IR(광, 적외선) 타입의 경우는 눈에 보이지 않는 적외선을 이용하기 때문에 PIO 고정 브라켓이나 고정 부위 등이 빛을 차단할 경우 원래 사양의 성능을 제대로 사용할 수 없게 됩니다.

아래 그림과 같이 오차 없이 정지한 조건이나 $\pm 15^\circ$ 이내의 위치에 정지했을 때 주변 기구물이 PIO의 광(빨강색 화살표)을 차단하지 않도록 해야 합니다.



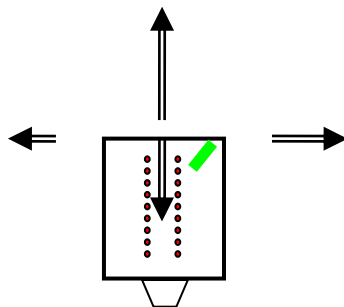
아래 그림의 경우 PIO 주변 기구물이 PIO의 광을 차단하는 경우로 VHL의 정지 정도에 따라 PIO 통신 오류가 발생할 가능성이 높습니다. 오차 없이 정지하는 경우 정상적으로 PIO 통신이 이루어지지만 정지 오차가 커지는 경우 기구물에 의해 광이 차단되어 통신 이상이 발생할 수 있습니다. 따라서, 고정 기구물 및 주변 기구 설계에 주의가 필요합니다.



또한, 주변에 노이즈 광이 많을 경우 고정 기구물을 통해 외란광을 차단하는 기능이 필요합니다.

2) RF 기능

- 전파 세기 : 아래 그림의 화살표 길이는 PIO에서 출력되는 전파의 크기를 나타낸 그림으로 위쪽 방향으로 전파가 가장 크게 출력된다. 따라서 가능한 센서 끝(초록색 부분, 안테나가 있는 영역)을 마주보는 구조가 가장 바람직함.



• 주의 사항

- 1) 두 센서간의 직선 거리에 있는 공간상에 존재하는 금속, 거울, 기타 물체의 경우 무선 성능을 저하시킵니다. 가능한 무선 경로상의 장애물을 제거해 주십시오.
- 2) Open된 공간에서 다른 무선 기기와의 간섭이 없는 경우 통신 에러 없이 안

정적으로 사용할 수 있습니다.

- 3) 위 그림의 초록색 부근에 안테나가 있습니다. 이 안테나 부근 반경 60mm 이내에 금속이나 기타 다른 장애물이 없도록 주의 바랍니다.
- 4) 주변의 다른 RF 기기로 인해 주파수 간섭이 발생할 수 있습니다. 안정적인 동작을 위하여 주파수 간섭이 없는 환경에서 사용하시기 바랍니다.
- 5) 특히 같은 공간에서 2.4GHz대역을 이용하는 경우 채널(주파수)이 겹치지 않도록 채널을 할당하시기 바랍니다.
- 6) 설비에 설치하는 설비용 PIO간의 간격은 20cm 이상 간격을 유지해 주십시오.

*) 본 제품의 사양은 제품의 성능 개선을 위하여 예고 없이 변경될 수 있습니다.